



# nuxpro II

terminal de identificación  
RFID



para control de  
presencia y acceso

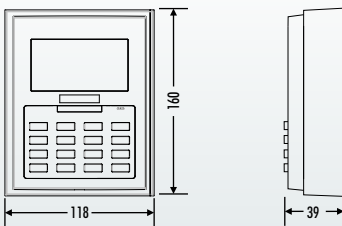
# nuxpro II



## Características

- Lector RFID de largo alcance
- Gestiona la presencia de un gran número de personas
- Se puede utilizar para Control de Presencia y de Acceso
- Terminales con control remoto de fácil utilización
- Combina varios tipos de autenticación (PIN y tarjeta)
- Lector y tarjetas de alta durabilidad
- Activación de sirena con toques programables
- Control de apertura de puertas, torniquetes y barreras
- Resistente a la intemperie

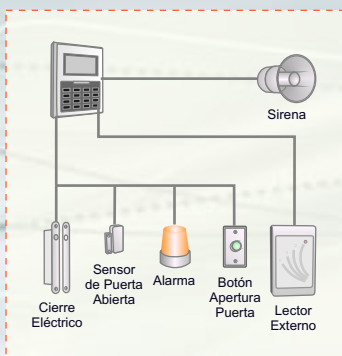
## Dimensiones



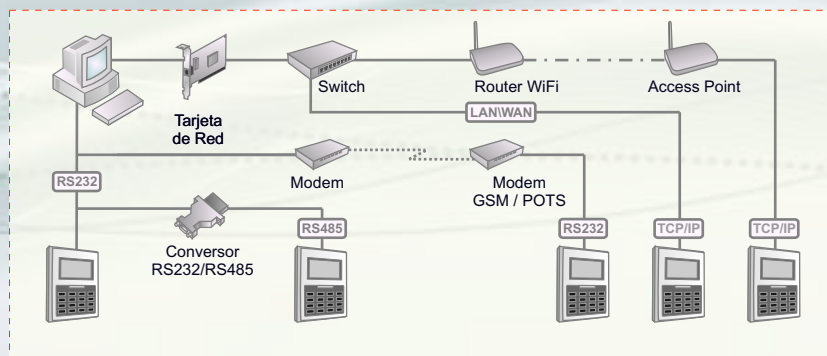
## Especificaciones Técnicas

Certificación	Marcado CE
Lector Tarjetas	RFID con lectura a 14 ~ 20 cm
Pantalla	160x80 pixeles con retroiluminación
Teclado	16 teclas, retroiluminado
Comunicación	RS232, RS485, TCP/IP ou GSM
Funcionamiento	Completamente autonomo o controlado por PC
Autenticación	Tarjeta, Tarjeta + PIN, PIN
Nº Usuarios	20 000 Usuarios
Capacidad	Almacena hasta 20 000 eventos
Perfiles Acceso	8 con 3 horarios por perfil
Sirena	1 relé con toques programables
Apertura Puerta	1 relé con tiempo de activación configurable
Alarma	1 relé, que se activa en caso de apertura forzada
Dimensiones	11.8(L) x 16.0(A) x 3.9(E) cm
Alimentación	DC 12V 1A
Temperatura	0° ~ 50° C
Humedad	20% ~ 90%

## Configuración Autónoma



## Configuración en Red





C/ Felix de la Cruz nº 133 28229 Villanueva del Pardillo (Madrid), España  
T.: 918 153 762 / 916 397 461 | F.: 918 164 650 / 916 395 919  
E.: [contacto@tecnoidentia.com](mailto:contacto@tecnoidentia.com) | W.: [www.tecnoidentia.com](http://www.tecnoidentia.com)



Rua José de Moura Coutinho, 608 1º Andar  
4745-330 Trofa, Portugal  
T.: +351 229 812 220 | F.: +351 229 812 222  
E.: [innux@innux.com](mailto:innux@innux.com) | [www.innux.com](http://www.innux.com)

Este documento se proporciona únicamente con fines informativos. La información contenida en este documento, que Innux considera exacta en la fecha de su publicación, está sujeta a cambios sin previo aviso, debido a la constante evolución del producto. Innux no se hace responsable por cualquier error o omisión en este documento, ni sujeto a ninguna obligación sobre la base de la información que contiene, como resultado de su publicación y la disponibilidad.

Todas las fotografías e imágenes contenidas en este documento están sujetas a derechos de autor y no pueden ser copiadas o reproducidas.

© Copyright Innux Technologies, Lda